

¿Por qué se va la luz?

Escrito por Issam Azam
Domingo, 14 de Enero de 2007 17:37

En este artículo vamos a tratar de ver y comprender un poquito más algunos de los motivos por los que «nuestra» instalación eléctrica a veces deja de funcionar.. **¿Por qué se va la luz?**

En este documento vamos a tratar de ver y comprender un poquito más algunos de los motivos por los que «nuestra» instalación eléctrica a veces deja de funcionar, centrándonos sobre todo en esos apagones inesperados que ocurren como eventos preventivos para nosotros mismos, como por ejemplo las oscilaciones bruscas de intensidad.

Cuando se producen estas variaciones, para evitar que una persona se pueda electrocutar, se corta la energía eléctrica como medida preventiva para que el flujo de corriente no salte del cobre a un cuerpo humano. Ya se sabe, «soldado que huye vale para otra batalla».

Al producirse este corte eléctrico «inesperado» se pueden perder documentos no guardados a los que hemos dedicado demasiado tiempo: frustración segura.

Este problema tan común en la vida cotidiana moderna sucede con demasiada frecuencia.

Necesitamos conocer la raíz del problema ¿Por que saltan los plomos? , o mejor dicho ¿Por qué salta el diferencial?.

En toda instalación eléctrica hay varios interruptores que controlan la misma: Un limitador de potencia que pone la compañía para que no nos pasemos del consumo inicialmente contratado, un interruptor diferencial que nos protege frente a descargas, normalmente por derivaciones y un interruptor magnetotérmico que nos protege frente a cortocircuitos y sobrecargas en la línea.

Si existe una avería evidente, alguno de los interruptores de seguridad saltará cortando el paso de la corriente y protegiendo tanto al usuario como a la propia instalación.

¿Por qué se va la luz?

Escrito por Issam Azam
Domingo, 14 de Enero de 2007 17:37

Se localiza la avería, se repara y a funcionar nuevamente.

El problema surge cuando se producen saltos de interruptor sin que haya una avería aparente en la instalación eléctrica.



¿Por qué se va la luz?

Escrito por Issam Azam
Domingo, 14 de Enero de 2007 17:37

El Interruptor Diferencial

Un **interruptor diferencial** es un dispositivo electromecánico que se coloca en las instalaciones eléctricas con el fin de proteger a las personas de las derivaciones causadas por faltas de aislamiento entre los conductores y tierra o masa de los aparatos.

Se dice que un cuerpo es **conductor eléctrico** cuando puesto en contacto con un cuerpo cargado de electricidad transmite ésta a todos los puntos de su superficie. Generalmente suelen ser hilos de cobre.

En esencia, el interruptor diferencial consta de dos bobinas, colocadas en serie con los conductores de alimentación de corriente y que producen campos magnéticos opuestos y un núcleo o armadura que mediante un dispositivo mecánico adecuado puede accionar unos contactos.

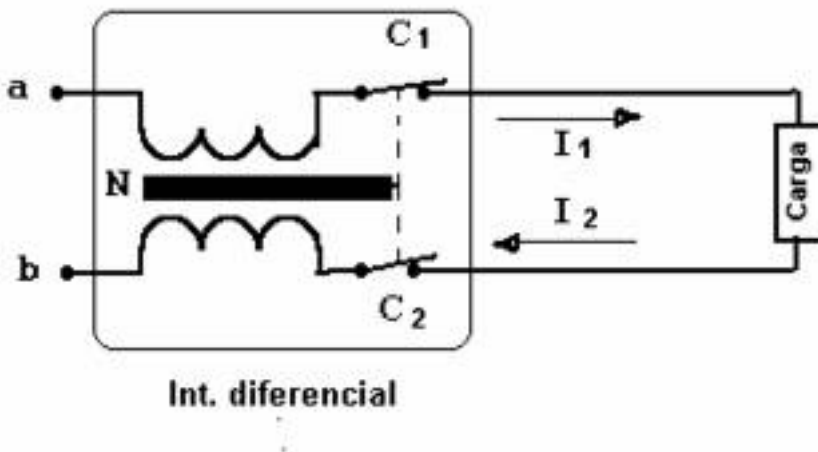


Figura 1

¿Por qué se va la luz?

Escrito por Issam Azam
Domingo, 14 de Enero de 2007 17:37

Si nos fijamos en la *Figura 1*, vemos que la intensidad (I_1) que circula entre el punto **a** y la carga debe ser igual a la

(I_2)

que circula entre la carga y el punto

b (I_1)

$= I_2$

) y por tanto los campos magnéticos creados por ambas bobinas son iguales y opuestos, por lo que la resultante de ambos es nula.

Esto es que la cantidad de corriente que va por el cable de cobre que va desde **a** hasta **carga** es la misma que la que va desde

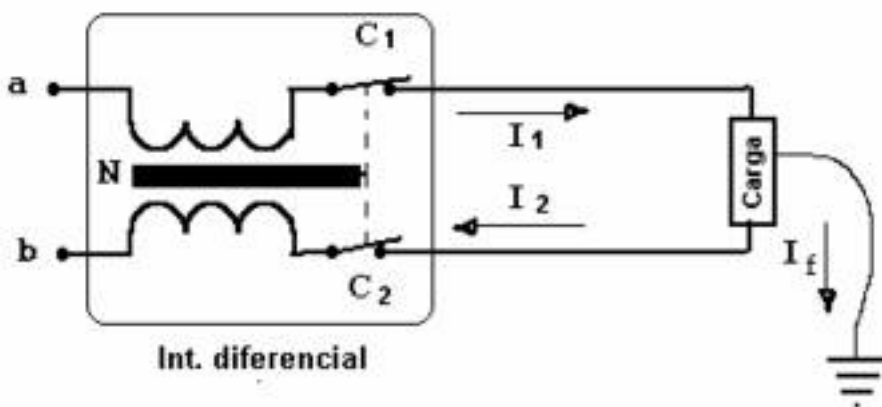
carga

hasta

b.

De otro modo ocurriría el ya famoso concepto conocido como "Han saltado los plomos". Cuando la cantidad de corriente que entra desde el enchufe es diferente a la que circula por dentro del aparato eléctrico salta el diferencial.

Dicho de otra manera.



¿Por qué se va la luz?

Escrito por Issam Azam
Domingo, 14 de Enero de 2007 17:37



Figura 2

Si ahora nos fijamos en la *Figura 2*, vemos que la carga presenta una derivación a tierra por la que circula una corriente de fuga (I_f), por lo que ahora $I_2 = I$

1
-
I
f
y por tanto menor que
I
1
.

Esta *diferencia* entre las dos corrientes es la que produce un campo magnético resultante, que no es nulo y que por tanto producirá una atracción sobre el núcleo **N**, desplazándolo de su posición de equilibrio, provocando la apertura de los contactos

C
1
y
C
2
e interrumpiendo el paso de corriente hacia la carga, en tanto no se rearme manualmente el dispositivo una vez subsanada la avería.
(
mientras no se vuelva a subir el plomo)

Aunque existen interruptores para distintas intensidades de actuación, en las instalaciones domésticas se instalan normalmente interruptores diferenciales que se actúan con una corriente de fuga alrededor de los 30 mA, que es el valor mínimo de corriente que se considera peligroso para el hombre y un tiempo de respuesta de 50 ms, lo cual garantiza una protección adecuada para las personas y cosas.

Interruptor Magnetotérmico

Hay otro elemento en las instalaciones eléctricas responsable del corte de corriente con el fin de protegernos. El **interruptor magnetotérmico**, que es un dispositivo electromecánico que se coloca en las instalaciones eléctricas con el fin de protegerlas frente a las intensidades excesivas, producidas como consecuencia de cortocircuitos o por el excesivo número elementos de consumo conectados a ellas.

Se denomina **cortocircuito** al fallo en un aparato o línea eléctrica por el cual la corriente eléctrica pasa directamente del conductor activo o fase al neutro o tierra, entre dos fases en el caso de sistemas polifásicos en corriente alterna o entre polos opuestos en el caso de corriente continua.

El cortocircuito se produce normalmente por fallos en el aislante de los conductores, cuando estos quedan sumergidos en un medio conductor como el agua o por contacto accidental entre conductores aéreos por fuertes vientos o rotura de los apoyos.

Un cortocircuito suele darse porque la resistencia tiende a 0, lo que hace que la intensidad tienda a infinito. Dicho de otra manera, la cantidad de corriente sube de una manera exponencial debido a que los materiales aislantes o los dispositivos resistencia fallan.

Debido a que un cortocircuito puede causar importantes daños en las instalaciones eléctricas e incluso incendios en edificios, estas instalaciones están normalmente dotadas de fusibles, interruptores magnetotérmicos o diferenciales a fin de proteger a las personas y las cosas.

Para su funcionamiento, los interruptores magnetotérmicos aprovechan dos de los efectos producidos por la circulación de corriente eléctrica por un circuito, el magnético y el térmico.

El dispositivo consta, por tanto, de dos partes, un electroimán y una lámina bimetálica, conectadas en serie y por las que circula la corriente que va hacia la carga.

¿Por qué se va la luz?

Escrito por Issam Azam
Domingo, 14 de Enero de 2007 17:37

>

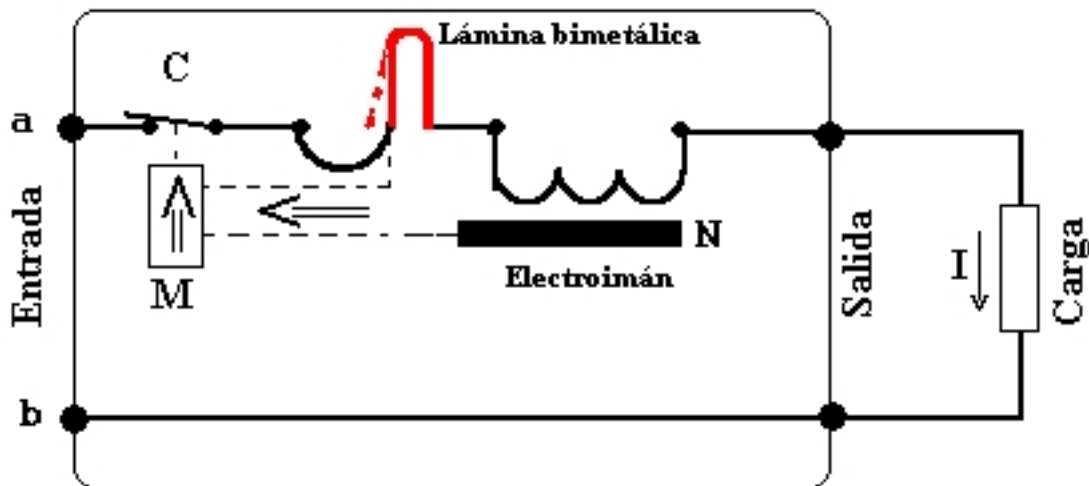


Figura 1.- Diagrama de un interruptor magnetotérmico

El funcionamiento del interruptor magnetotérmico, representado en la Figura 1, es el siguiente: Al circular la corriente el electroimán crea una fuerza que, mediante un dispositivo mecánico adecuado (M), tiende a abrir el contacto C, pero solo podrá abrirlo si la intensidad I que circula por la carga sobrepasa el límite de intervención fijado. Este nivel de intervención suele estar comprendido entre 3 y 20 veces la intensidad nominal (la intensidad de diseño del interruptor magnetotérmico) y es de actuación muy rápida. Esta es la parte destinada a la protección frente a los cortocircuitos, donde se produce un aumento muy rápido y elevado de corriente. La otra parte está constituida por una lámina bimetálica (representada en rojo) que, al calentarse por encima de un determinado límite, sufre una deformación y pasa a la posición señalada en línea de trazos lo que, mediante el correspondiente dispositivo mecánico (M), provoca la apertura del contacto C. Esta parte es la encargada de proteger de corrientes que, aunque son superiores a las permitidas por la instalación, no llegan al nivel de intervención del dispositivo magnético. Esta situación es típica de una sobrecarga, donde el consumo va aumentando conforme se van conectando aparatos. Se ve así que ambos dispositivos se complementan en su acción de protección, el magnético para los cortocircuitos y el térmico para las sobrecargas. Además de esta desconexión automática, el aparato está provisto de una palanca que permite la desconexión manual de la corriente. Esta palanca volvería a saltar, aunque la palanca estuviese sujeta con el dedo, hasta que se halla

¿Por qué se va la luz?

Escrito por Issam Azam

Domingo, 14 de Enero de 2007 17:37

subsano la avería ya que utiliza un mecanismo independiente para desconectar la corriente y bajar la palanca. El dispositivo descrito es un interruptor

magnetotérmico

unipolar, por cuanto solo corta uno de los hilos del suministro eléctrico, también existen versiones bipolares y para corrientes trifásicas, pero en esencia todos están fundados en los mismos principios que el descrito. Se dice que un interruptor es de corte

omnipolar

cuando la corriente cesa en todas las fases. Las características que definen un interruptor magnetotérmico

son el amperaje, número de polos, por ejemplo:

Interruptor

magnetotérmico

16A-IV.

Para que estas diferencias de intensidad no quemen toda la instalación existen dispositivos que ayudan a cortar la corriente a los diferenciales y a los transformadores magnetotérmicos denominados fusibles.

Fusibles

En electricidad, se denomina **fusible** a un dispositivo, constituido por un hilo o lámina de un metal que se intercala en un punto determinado de una instalación eléctrica para que se funda, por *Efecto Joule*, cuando la intensidad de corriente supere, por un cortocircuito o un exceso de carga, un determinado valor que pudiera hacer peligrar la integridad de los conductores de la instalación con el consiguiente riesgo de incendio o destrucción de otros elementos.

Se suelen instalar fusibles, entre otros lugares, en las líneas de transporte de electricidad, en la entrada del suministro a las viviendas y en gran número de aparatos eléctricos y electrónicos, como fuentes de alimentación, polímetros, etc.

Los fusibles pueden ser de muy diversos tipos y tamaños, dependiendo de la intensidad y el voltaje de trabajo de la instalación a proteger, existiendo fusibles desde algunos pocos miliamperios hasta miles de amperios.

El motivo de que ocurran estas diferencias de intensidad de corriente que provocan que el

¿Por qué se va la luz?

Escrito por Issam Azam

Domingo, 14 de Enero de 2007 17:37

interruptor corte el flujo de corriente son varios. Aquí detallamos alguno que suele ser muy común.

Las fuentes de alimentación de los aparatos eléctricos sean conmutadas, esto quiere decir que primero rectifican la corriente alterna entrante y luego la ondulan a una mayor frecuencia. El objeto de elevar la frecuencia es poder transformarla, reducirla en tensión. Una vez transformada la rectifican y la hacen continua para alimentar los circuitos electrónicos internos. El proceso de ondulación hace que dentro de la fuente se obtengan componentes de frecuencias elevadas (comparadas con los 50 Hertzios de la red). Parte de estas señales alternas podrían ser inyectadas en la red eléctrica. Para evitar esta inyección de alterna residual de alta frecuencia, los fabricantes de fuentes colocan un filtro en la entrada que las deriva a tierra. Lo que provoca un desequilibrio diferencial.

El Hilo de Tierra

El **hilo de tierra**, también denominado **toma de conexión a tierra** o simplemente **tierra**, se emplea en las instalaciones eléctricas para evitar el paso de corriente al usuario por un fallo del aislamiento de los conductores activos.

La toma a tierra es un camino de poca resistencia a cualquier corriente de fuga para que cierre el circuito "a tierra" en lugar de pasar a través del usuario. Consiste en una pieza metálica enterrada en una mezcla especial de sales y conectada a la instalación eléctrica a través de un cable. En las instalaciones domésticas el hilo de tierra se identifica por ser su aislante de color verde y amarillo.

En las líneas de alta tensión de la red de transporte de energía eléctrica el hilo de tierra se coloca en la parte superior de las torres de apoyo de los conductores y conectado eléctricamente a la estructura de estas, las cuales, a su vez, están dotadas de una toma de tierra como la descrita anteriormente. En este caso el hilo de tierra cubre una doble función; por una parte protege a las personas de una derivación accidental de los conductores de alta tensión y por otra, al encontrarse más alto que los citados conductores, protege al conjunto de las descargas atmosféricas, que de esta forma son derivadas a tierra causando el mínimo daño posible a las instalaciones.

¿Por qué se va la luz?

Escrito por Issam Azam

Domingo, 14 de Enero de 2007 17:37

Al derivar a tierra la electricidad no sale a la fase y el neutro pero sale por el cable de tierra. Lo que provoca un desequilibrio diferencial. Existe además en estos casos, un efecto acumulativo debido a las pérdidas que se producen en el filtrado de la corriente pulsante para convertirla en continua, esto también produce pequeñas derivaciones a tierra.

El conjunto de estos dos fenómenos hace que este tipo de aparatos eléctricos creen derivaciones permanentes de alterna, a tierra, de entre 0.5 a 1.6 miliamperios eficaces. Si estos 1.5 miliamperios van a tierra, significa que no vuelven por el retorno del diferencial, por lo tanto están creando una pequeña corriente que presensibiliza el disparo de éste.

Los fabricantes de diferenciales dicen que cuando la corriente diferencial es del orden del 30% del valor nominal de disparo (30 mA) el diferencial se presensibiliza de tal forma que una pequeña perturbación posterior, por ejemplo, un pulso de tensión producido por el arranque de otros aparatos eléctricos no necesariamente próximos entre sí a los anteriores, puede hacer que se produzca un disparo fortuito.

Si hacemos cuentas, dependiendo del reparto de cargas entre las tres fases, las pérdidas por fugas sufren un proceso de suma vectorial que hace que en algunos casos se puedan anular y en otros se sumen entre si, haciendo muy difícil la predicción o determinación de un disparo del diferencial por estas causas. Esto quiere decir que a veces con 3 aparatos conectados a la red salta y otras veces con 14 no, aunque parece lógico pensar que a mayor número de fuentes de alimentación conectadas, más probabilidades hay de que salte el diferencial.

Todo esto tiene unos márgenes de tolerancia tales que los fabricantes garantizan que los diferenciales se disparen siempre antes de los 30 mA y nunca después. Como son sistemas electromecánicos es muy fácil realizar ajustes finos del valor de disparo; en todo caso un diferencial instalado puede dispararse, por ejemplo, a los 28

mA

, y otro de la misma serie a los 22

mA

, u otro a los 20mA, pero ninguno a más de 30

mA

.

Otra causa de posibles desequilibrios de intensidad de corriente común puede ser que alguien en un determinado momento y lugar está consumiendo mucha energía. Entonces, si se

¿Por qué se va la luz?

Escrito por Issam Azam

Domingo, 14 de Enero de 2007 17:37

produce un corte brusco de alimentación en ese supuesto punto y lugar, a ese supuesto consumidor de corriente eléctrica, por efecto inductivo de las fuentes de alimentación, se generará una sobretensión, un pico de tensión de duración muy corta, que se propaga y es derivado a tierra en forma de corriente por las capacidades de las fuentes de alimentación de los aparatos eléctricos que está usando ese consumidor y por las capacidades distribuídas

entre las líneas de fase, neutro y tierra. El efecto es un posible disparo fortuito en un diferencial próximo a ese punto o del mismo sistema eléctrico del que produce la sobrecarga, sin causa aparente

Este hecho se conoce como disparo por simpatía.

Para evitar los saltos por las razones enunciadas anteriormente, en los casos en los que sea posible será necesario recablear para añadir más circuitos, cada uno con su diferencial, facilitando que no pueda haber más de un máximo de fuentes de alimentación simultáneamente conectadas al mismo diferencial.

Aunque esta medida nos sirva para evitar diferencias de tensión en algunos casos no surtirá mucho efecto cuando se produzca una sobretensión debido a disparos por simpatía de otros diferenciales. Lo ideal sería disponer de un diferencial capaz de discriminar los pulsos fortuitos de las causas más duraderas antes de provocar su propio disparo. Este tipo de diferenciales se denominan **diferenciales superinmunizados** y no presentan el temido disparo por simpatía que tanta amargura provoca a veces.

Diferenciales Superinmunizados

En los tiempos actuales la protección diferencial es reconocida en el mundo entero como un medio eficaz para asegurar la protección de personas contra los riesgos de la corriente eléctrica como consecuencia de un contacto directo o indirecto.

Cuando se desea proponer una protección diferencial, hay que considerar los problemas que están presentes en las instalaciones, ya que no contemplar el tipo de carga puede repercutir directamente en el funcionamiento de la protección diferencial instalada. Por ejemplo: pérdidas en las empresas a causas de los disparos intempestivos (continuidad de servicio); y lo más importante, es que puede inhabilitar el diferencial y, por ende, poner en peligro la vida de un ser humano (tabla 1).

¿Por qué se va la luz?

Escrito por Issam Azam

Domingo, 14 de Enero de 2007 17:37

Perturbaciones	Disparos Intempestivos	Cegado (ausencia de disparo)
Corrientes de fuga permanentes 50HZ	■	
Corrientes de fuga transitorias de alta frecuencia	■	■
Corrientes de fuga con componente continua pulsante	■	■
Sobretensiones de origen atmosférico	■	
Sobretensiones de maniobra	■	
Temperatura muy baja		■

Tabla 1. Problemas en las protecciones diferenciales a causa de perturbaciones

