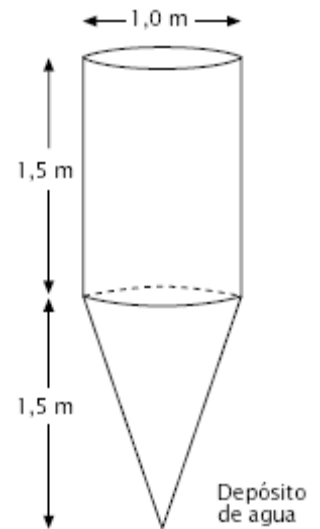


EL DEPÓSITO DE AGUA

Un depósito de agua tiene la forma y dimensiones que se muestran en el dibujo.

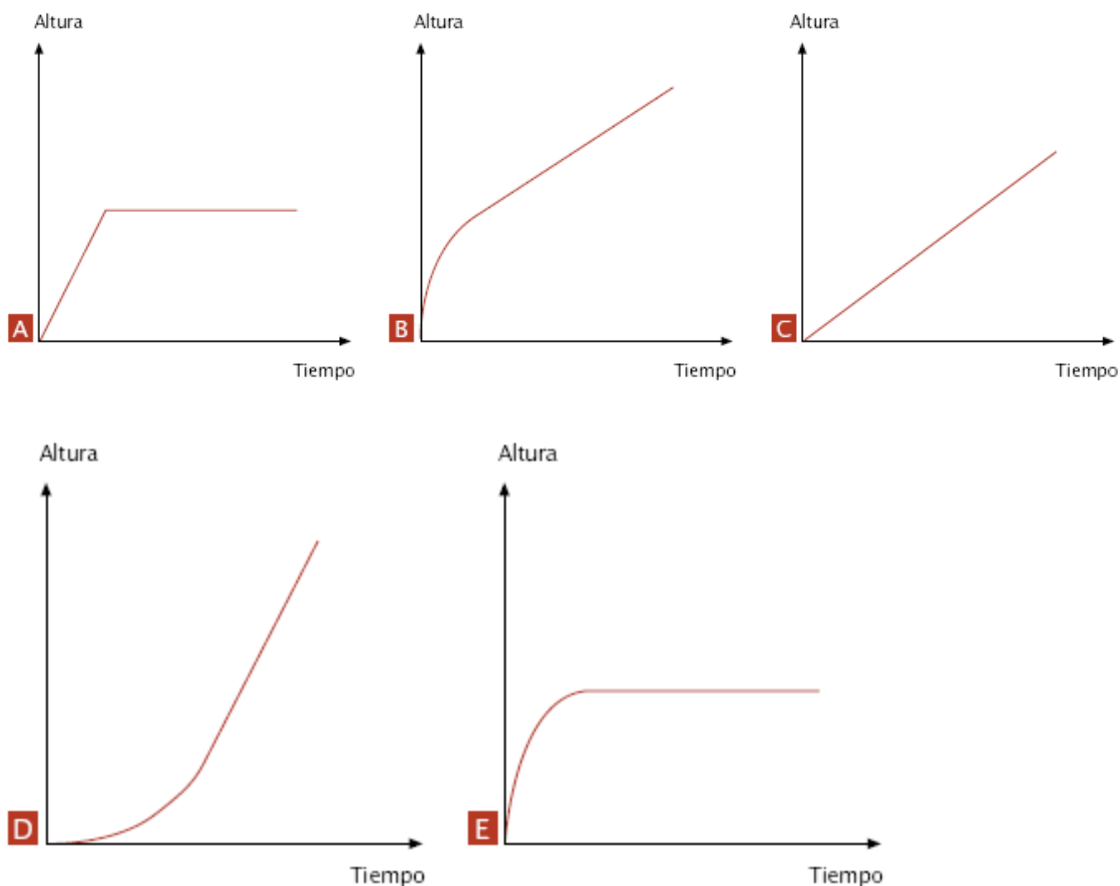
Inicialmente el depósito está vacío. Después se llena con agua a razón de un litro por segundo.



Pregunta 1

1 0 9

¿Cuál de los gráficos siguientes muestra la altura que alcanza la superficie del agua en la cisterna en función del tiempo?

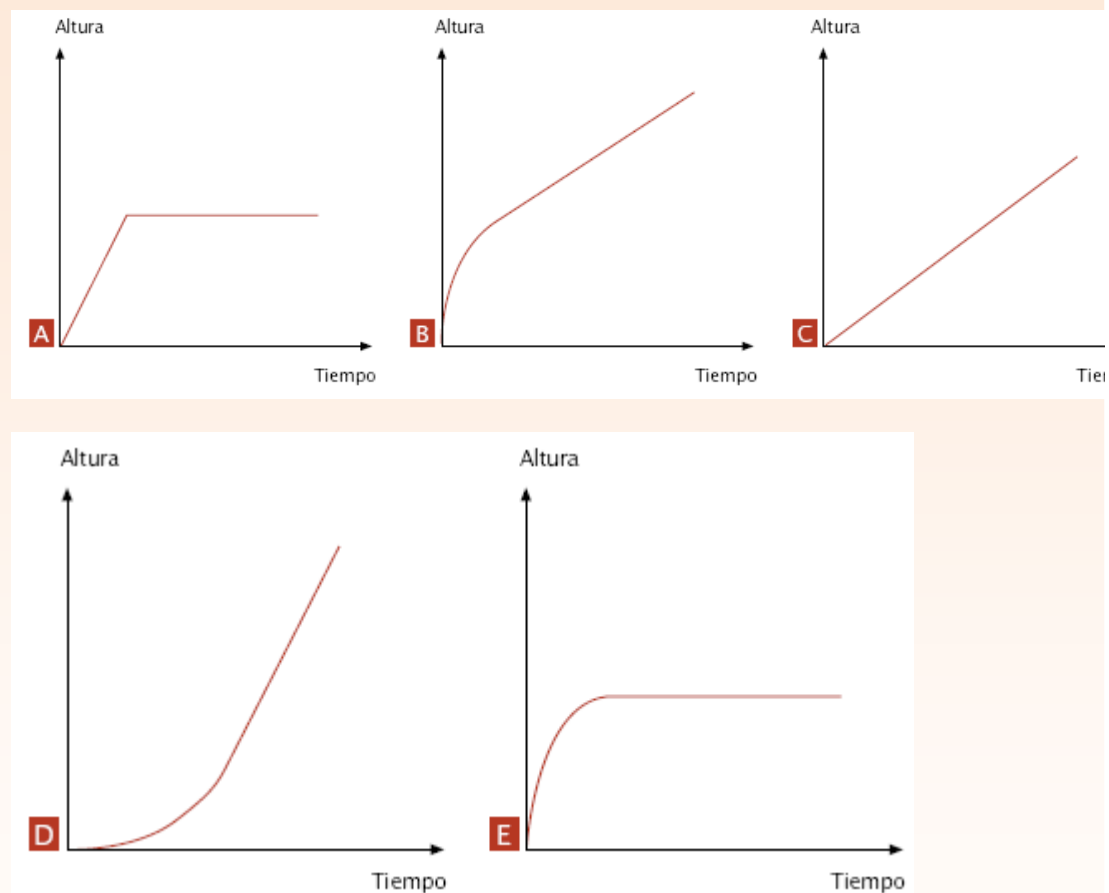


EL DEPÓSITO DE AGUA: RESPUESTAS Y CRITERIOS DE CORRECCIÓN

Pregunta 1

1 0 9

¿Cuál de los gráficos siguientes muestra la altura que alcanza la superficie del agua en la cisterna en función del tiempo?



CRITERIOS DE CORRECCIÓN

Máxima puntuación:

Código 1: Gráfico B.

Sin puntuación:

Código 0: Otras respuestas.

Código 9: Sin respuesta.

CARACTERÍSTICAS DE LA PREGUNTA

Intención: Explorar si el alumno reconoce la representación gráfica de una función.

Idea principal: Cambio y relaciones.

Competencia matemática: Nivel 2 (Conexiones e integración para resolver problemas).

Contexto: Científico.

Tipo de respuesta: Elección múltiple.